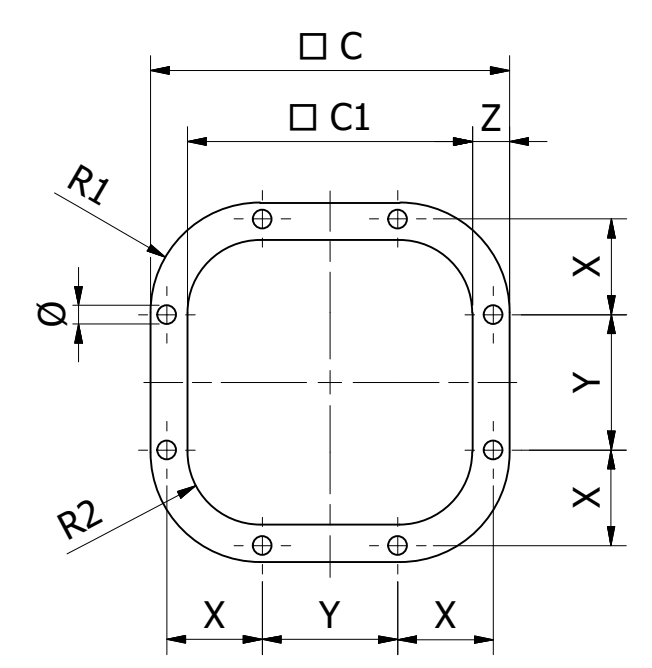
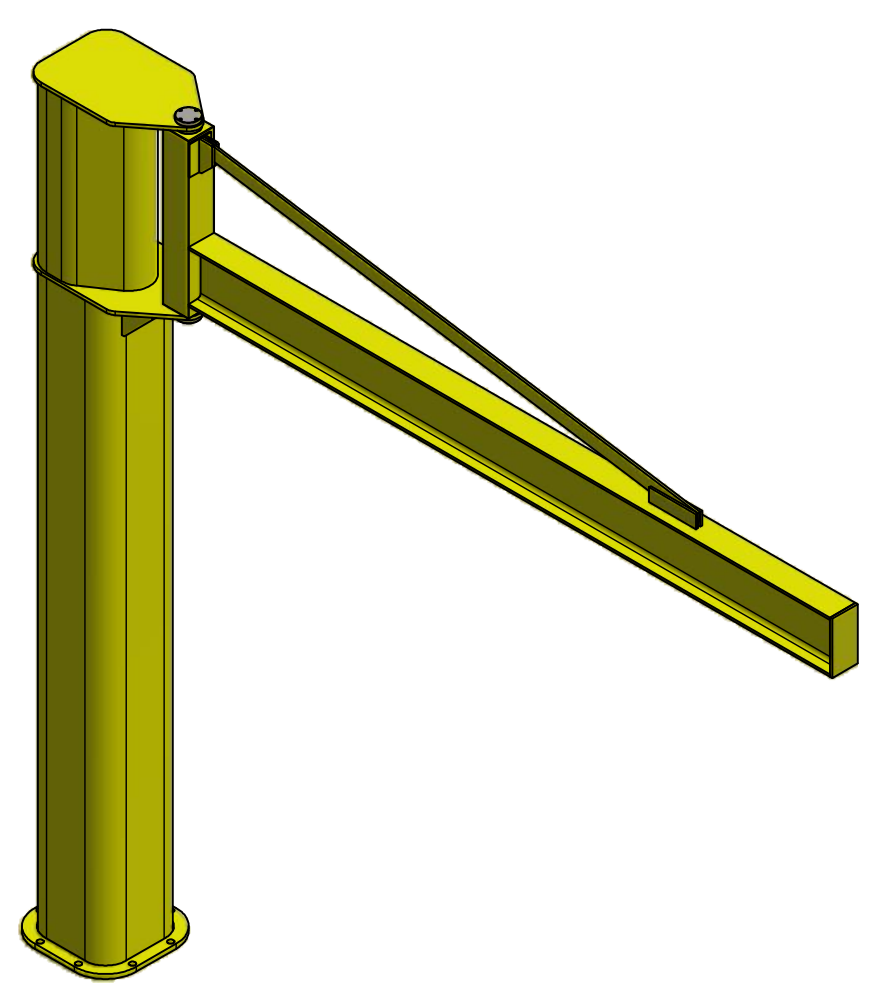
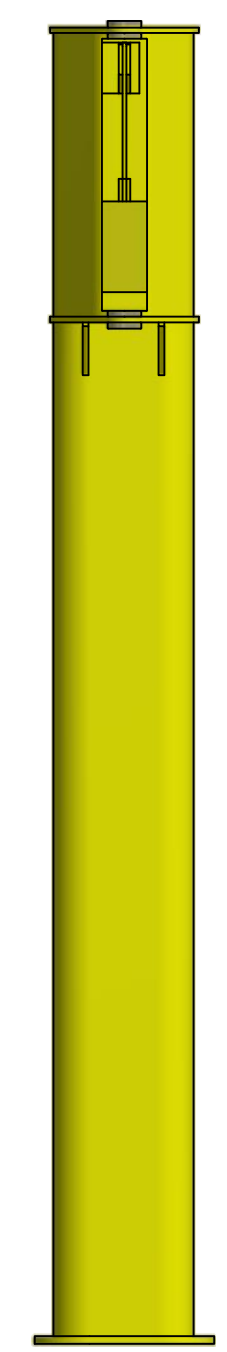
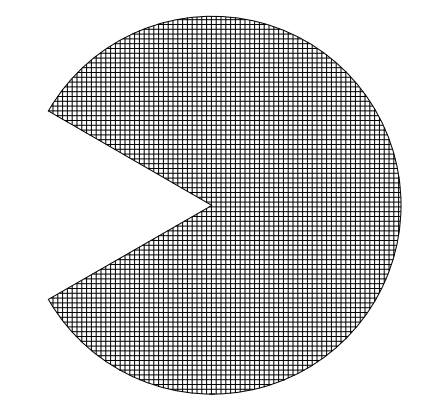


A-A (1 : 5)



Schaal 1:10



Bereik 300°

Indien niet anders aangegeven :	oleranflex vlg. ISO 2168-ak	Ruwheid ✓	Kanten breken 0.7mm bollet radius 0.8mm	Ruwheidsaanduiding vlg. NEN 3636	Fasningen vlg. ISO 286-1 & 286-2	Vorm- en plaatstof vlg. NEN-ISO 1001	Lasaanduiding vlg. NEN 2356	Hydraulische en pneumatische symbolen vlg. NEN 3348	
Engineer :	JB			laatste revisie :			Projectnummer :		
Datum :	12-1-2016			Datum :			Materiaal :	S235	
Schaal :	1:20			Goedgekeurd :			Opmerking :		
Eenheid :	mm			Datum :					
Benaming :								Projectie :	Formaat :
Type H Kolom									A2
Breamark				Type H		Tekening nummer :	Revisie :	Order :	
Blad :				Van :		1		1	