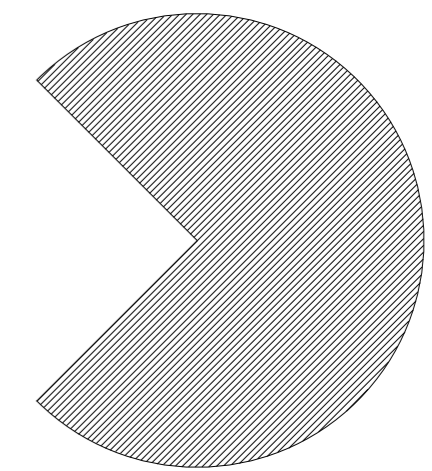
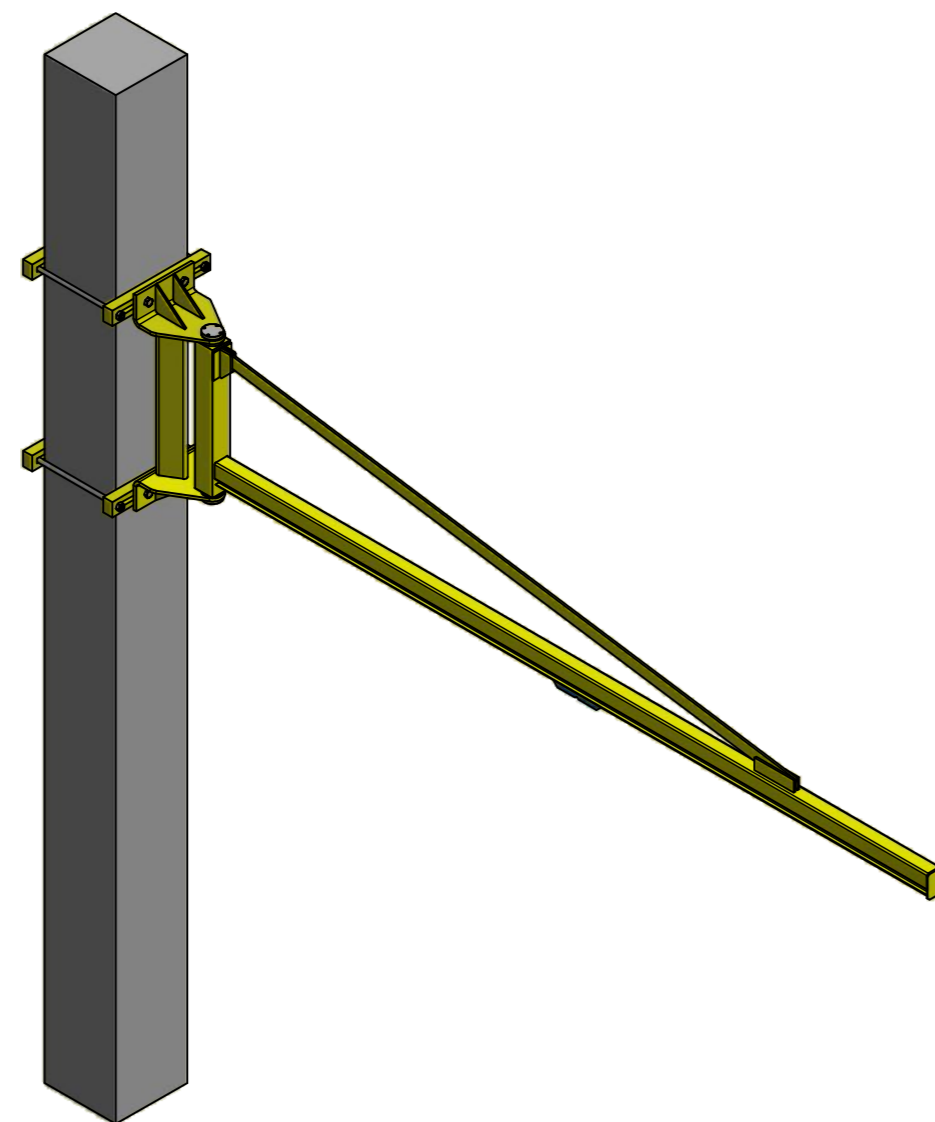


F-F (1:20)



Bereik 270°

Indien niet anders aangegeven:	oleranflex vigs. ISO 2168-ak	Ruwheid ✓	Kanten breken 0.1mm Stafel radius 0.8mm	Ruwheidsaanduiding vigs. NDK 363s	Passingen vigs. ISO 286-1 & 286-2	Vorm- en plaatstof vigs. NDK-ISO 1051	Lasaanduiding vigs. NEN 2356	Hydraulische en pneumatische symbolen vigs. NEN 3348
Engineer:	JB			Laatste revisie:			Projectnummer:	
Datum:	2-3-2016			Datum:			Materiaal:	S235
Schaal:	1:20			Goedgekeurd:			Opmerking:	
Eenheid:	mm			Datum:				
Benaming:							Projectie:	Formaat:
C-type Staand Hand								A2
Breamark			C-type Staand Hand			Van:	1	1
<small>© Breamark Engineering BV Dit document is strikt confidencieel en mag onder geen voorwaarde gereproduceerd, gecopieerd of openbaar gemaakt worden zonder schriftelijke toestemming</small>								