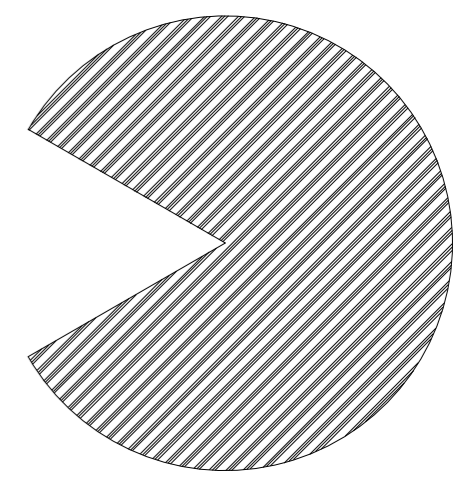
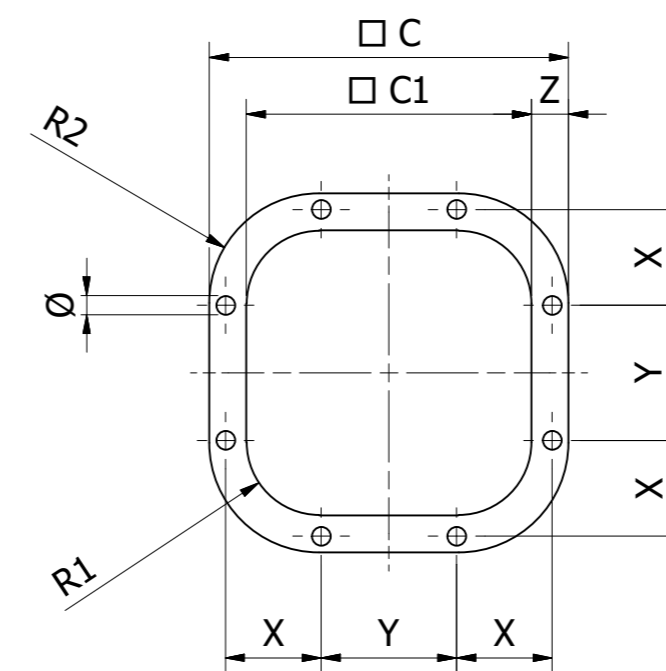
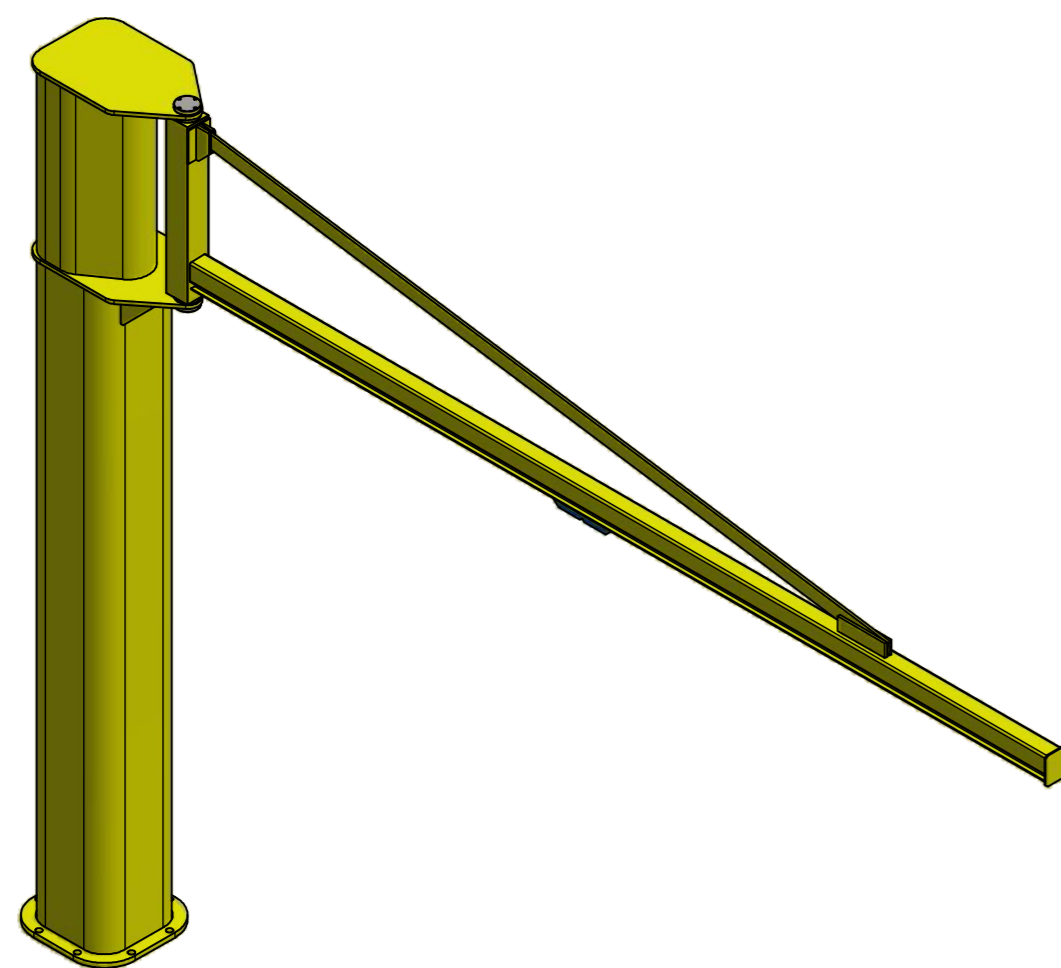


A-A (1:5)



Bereik 300°

Indien niet anders aangegeven :	oleranflex vlags ISO 2168-ak	Ruwheid ✓	Kanten breken 0.7mm Stafel radius 0.8mm	Ruwheidsaanduiding vlags NDK 363s	Passingen vlags ISO 286-1 & 286-2	Vorm- en plaatstof vlags NDK-ISO 1001	Lasaanduiding vlags NEN 2356	Hydraulische en pneumatische symbolen vlags NEN 3348
Engineer :	JB			laatste revisie :		Projectnummer :		
Datum :	2-3-2016			Datum :		Materiaal :	S235	
Schaal :	1:20			Goedgekeurd :		Opmerking :		
Eenheid :	mm			Datum :				
Benaming :							Projectie :	Formaat :
Type C Kolom								A2
Breamark Type C				Tekening nummer :	Revisie :	Order :		
				Blad :	Van :			
				1	1			